

FlexSQUARE (Quadratische Leuchten) / LED-Dauerleuchte 853

LED-Dauerleuchte BWM 24VDC MC



Art.Nr.: 853.480.55



MECHANISCHE DATEN

Länge	85 mm
Breite	85 mm
Höhe	72 mm
Materialien	PC PP-GF
Kalottenfarbe	Klar
Gehäusefarbe	Schwarz
Schutzart	IP66 IP67
Anschluss	Federzugklemme
Litzenquerschnitt maximal	1,50mm ² / 16AWG
Kabeleinführung	Membrantülle
Kabeleinführung minimal	d = 1 mm d = 6 mm
Kabeleinführung maximal	d = 12 mm d = 9 mm
Befestigungsart	Bodenmontage Wandmontage
Betriebstemperatur minimal	-25°C
Betriebstemperatur maximal	+50°C
Gewicht mit Verpackung	170 g
Produktgewicht	140 g

ELEKTRISCHE DATEN

Betriebsspannung	24V
Betriebsspannungsart	DC
Betriebsspannungstoleranz	+/- 10%
Bemessungsbetriebsspannung	24 VDC
Bemessungsbetriebsstrom	150 mA
Bemessungseinschaltstrom	500 mA
Schutzklasse	Schutzklasse 2
Verschmutzungsgrad	3

OPTISCHE DATEN

Lichtquelle	LED
Leuchtfarbe	MC 7 Farben
Leuchtbild	Dauer
Lebensdauer optisch	max. 50.000 h

ZULASSUNGSDATEN



Zusätzliche Informationen zur Installation und Montage finden Sie in der entsprechenden Bedienungsanleitung unter www.werma.com. Ausdruck ist nur zur Information und wird bei Änderung nicht berücksichtigt.

FlexSQUARE (Quadratische Leuchten) / LED-Dauerleuchte 853

LED-Dauerleuchte BWM 24VDC MC

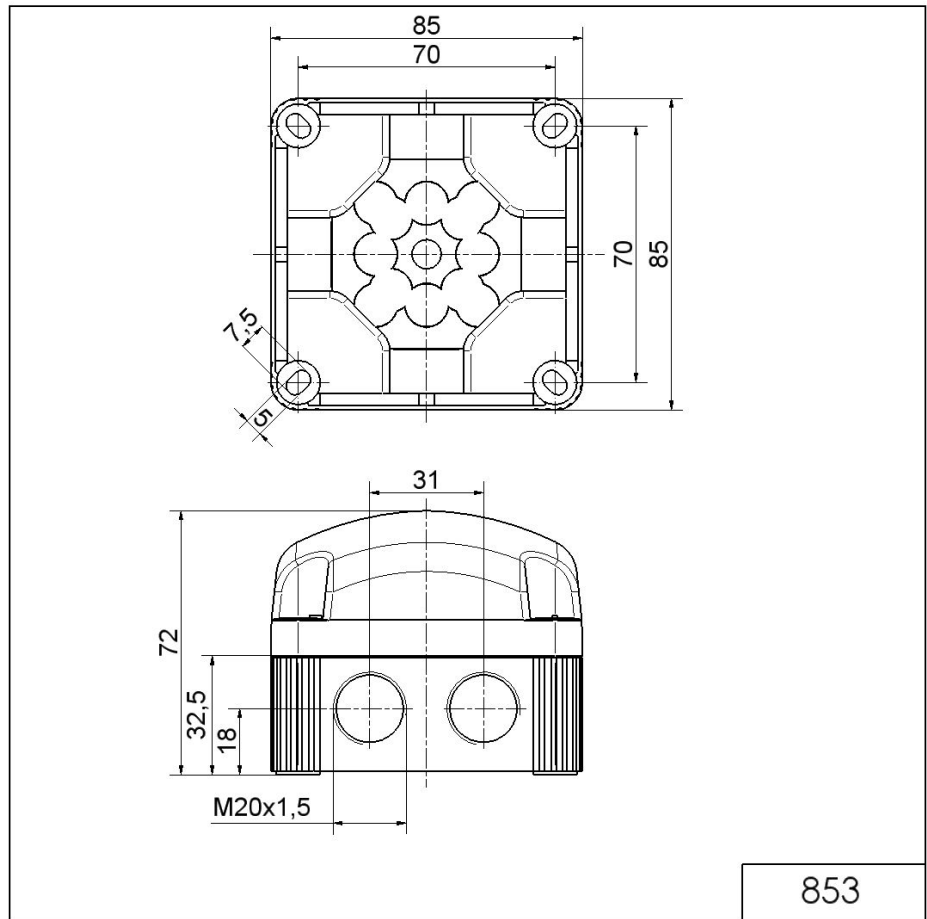
Konform mit CE	Ja
Konform mit RoHS-Richtlinie	Ja
WEEE	Ja
Konform mit ATEX-Richtlinie	Nein
Konform mit CCC	Nein
Konform mit UL	Nein
Konform mit FCC	Nein
Konform mit IC	Nein
EAC Zertifikat vorhanden	Ja
Konform mit UKCA (Importeur)	Ja (WERMA (UK) Ltd.)
Konform mit AS-I	Nein
ICAO Zulassung	Nein
Konform mit DNV	Nein
Konform mit RoHS CN	Nein
Konform mit VdS	Nein



Zusätzliche Informationen zur Installation und Montage finden Sie in der entsprechenden Bedienungsanleitung unter www.werma.com. Ausdruck ist nur zur Information und wird bei Änderung nicht berücksichtigt.

FlexSQUARE (Quadratische Leuchten) / LED-Dauerleuchte 853
LED-Dauerleuchte BWM 24VDC MC

MASSZEICHNUNG



! Zusätzliche Informationen zur Installation und Montage finden Sie in der entsprechenden Bedienungsanleitung unter www.werma.com. Ausdruck ist nur zur Information und wird bei Änderung nicht berücksichtigt.