

FlexSQUARE (Quadratische Leuchten) / LED-Dauerleuchte 853

LED-Dauerleuchte BWM 12VDC BU



Art.Nr.: 853.500.54



MECHANISCHE DATEN

| | |
|----------------------------|-----------------------------|
| Länge | 85 mm |
| Breite | 85 mm |
| Höhe | 72 mm |
| Materialien | PC PP-GF |
| Kalottenfarbe | Blau |
| Gehäusefarbe | Schwarz |
| Schutzart | IP66 IP67 |
| Anschluss | Schraubklemme |
| Litzenquerschnitt maximal | 1,50mm ² / 16AWG |
| Kabeleinführung | Membrantülle |
| Kabeleinführung minimal | d = 1 mm d = 6 mm |
| Kabeleinführung maximal | d = 12 mm d = 9 mm |
| Befestigungsart | Bodenmontage Wandmontage |
| Betriebstemperatur minimal | -25°C |
| Betriebstemperatur maximal | +50°C |
| Gewicht mit Verpackung | 162 g |
| Produktgewicht | 128 g |

ELEKTRISCHE DATEN

| | |
|----------------------------|----------------|
| Betriebsspannung | 12V |
| Betriebsspannungsart | DC |
| Betriebsspannungstoleranz | +/- 10% |
| Bemessungsbetriebsspannung | 12 VDC |
| Bemessungsbetriebsstrom | 180 mA |
| Bemessungseinschaltstrom | 1.250 mA |
| Schutzklasse | Schutzklasse 2 |
| Verschmutzungsgrad | 3 |

OPTISCHE DATEN

| | |
|---------------------|---------------|
| Lichtquelle | LED |
| Leuchtfarbe | Blau |
| Leuchtbild | Dauer |
| Lebensdauer optisch | max. 50.000 h |

ZULASSUNGSDATEN



Zusätzliche Informationen zur Installation und Montage finden Sie in der entsprechenden Bedienungsanleitung unter www.werma.com. Ausdruck ist nur zur Information und wird bei Änderung nicht berücksichtigt.

FlexSQUARE (Quadratische Leuchten) / LED-Dauerleuchte 853

LED-Dauerleuchte BWM 12VDC BU

| | |
|------------------------------|----------------------|
| Konform mit CE | Ja |
| Konform mit RoHS-Richtlinie | Ja |
| WEEE | Ja |
| Konform mit ATEX-Richtlinie | Nein |
| Konform mit CCC | Nein |
| Konform mit UL | Nein |
| Konform mit FCC | Nein |
| Konform mit IC | Nein |
| EAC Zertifikat vorhanden | Ja |
| Konform mit UKCA (Importeur) | Ja (WERMA (UK) Ltd.) |
| Konform mit AS-I | Nein |
| ICAO Zulassung | Nein |
| Konform mit DNV | Nein |
| Konform mit RoHS CN | Nein |
| Konform mit VdS | Nein |

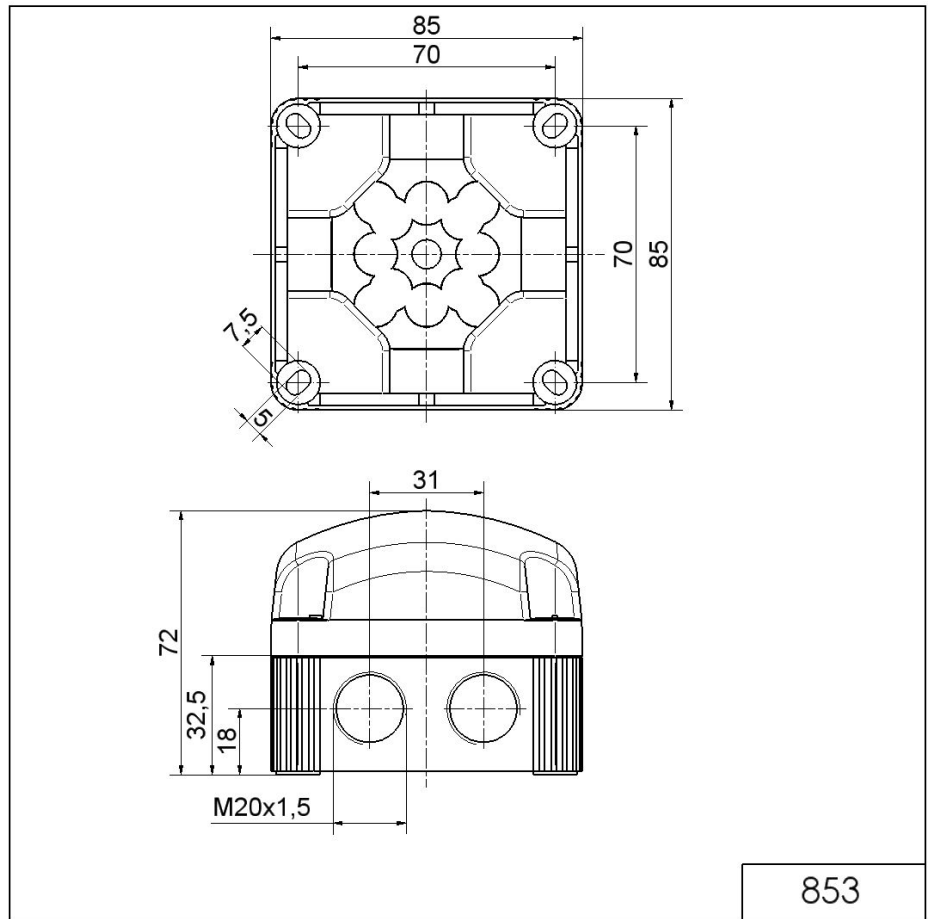


Zusätzliche Informationen zur Installation und Montage finden Sie in der entsprechenden Bedienungsanleitung unter www.werma.com. Ausdruck ist nur zur Information und wird bei Änderung nicht berücksichtigt.

FlexSQUARE (Quadratische Leuchten) / LED-Dauerleuchte 853

LED-Dauerleuchte BWM 12VDC BU

MASSZEICHNUNG



! Zusätzliche Informationen zur Installation und Montage finden Sie in der entsprechenden Bedienungsanleitung unter www.werma.com. Ausdruck ist nur zur Information und wird bei Änderung nicht berücksichtigt.