

Ampelleuchten / LED-Leuchte / LED-Ampel 890

LED-Dauerleuchte BWM 230VAC RD/YE/GN



Art.Nr.: 890.480.68



MECHANISCHE DATEN

Länge	154 mm
Höhe	168 mm
Durchmesser	150 mm
Materialien	PC PC/ABS
Kalottenfarbe	Klar
Gehäusefarbe	Grau
Schutzart	IP65
Anschluss	Federzugklemme
Litzenquerschnitt minimal	0,50mm ² / 20AWG
Litzenquerschnitt maximal	1,50mm ² / 16AWG
Kabeleinführung	Kabelverschraubung
Kabeleinführung minimal	d = 5 mm d = 6 mm
Kabeleinführung maximal	d = 12 mm d = 7 mm
Zugentlastung	Vorhanden (VDE-Konform)
Befestigungsart	Bodenmontage Wandmontage
Betriebstemperatur minimal	-30°C
Betriebstemperatur maximal	+50°C
Gewicht mit Verpackung	566 g
Produktgewicht	493 g

ELEKTRISCHE DATEN

Betriebsspannung	230V
Betriebsspannungsart	AC
Betriebsspannungsfrequenz	50Hz
Betriebsspannungstoleranz	+/- 10%
Bemessungsbetriebsspannung	230 VAC
Bemessungsbetriebsstrom	40 mA
Bemessungseinschaltstrom	800 mA
Schutzklasse	Schutzklasse 2
Verschmutzungsgrad	3
Überspannungskategorie	II
Isolationsspannung	U _i = 250V / U _{imp} = 2.500V

OPTISCHE DATEN

Lichtquelle	LED
Leuchtfarbe	MC 3 Farben



Zusätzliche Informationen zur Installation und Montage finden Sie in der entsprechenden Bedienungsanleitung unter www.werma.com. Ausdruck ist nur zur Information und wird bei Änderung nicht berücksichtigt.

Ampelleuchten / LED-Leuchte / LED-Ampel 890

LED-Dauerleuchte BWM 230VAC RD/YE/GN

Leuchtbild	Dauer
Lebensdauer optisch	max. 50.000 h

ZULASSUNGSDATEN

Konform mit CE	Ja
Konform mit RoHS-Richtlinie	Ja
WEEE	Ja
Konform mit ATEX-Richtlinie	Nein
Konform mit CCC	Nein
Konform mit UL	Nein
Konform mit FCC	Nein
Konform mit IC	Nein
EAC Zertifikat vorhanden	Ja
Konform mit UKCA (Importeur)	Ja (WERMA (UK) Ltd.)
Konform mit AS-I	Nein
ICAO Zulassung	Nein
Konform mit DNV	Nein
Konform mit RoHS CN	Nein
Konform mit VdS	Nein

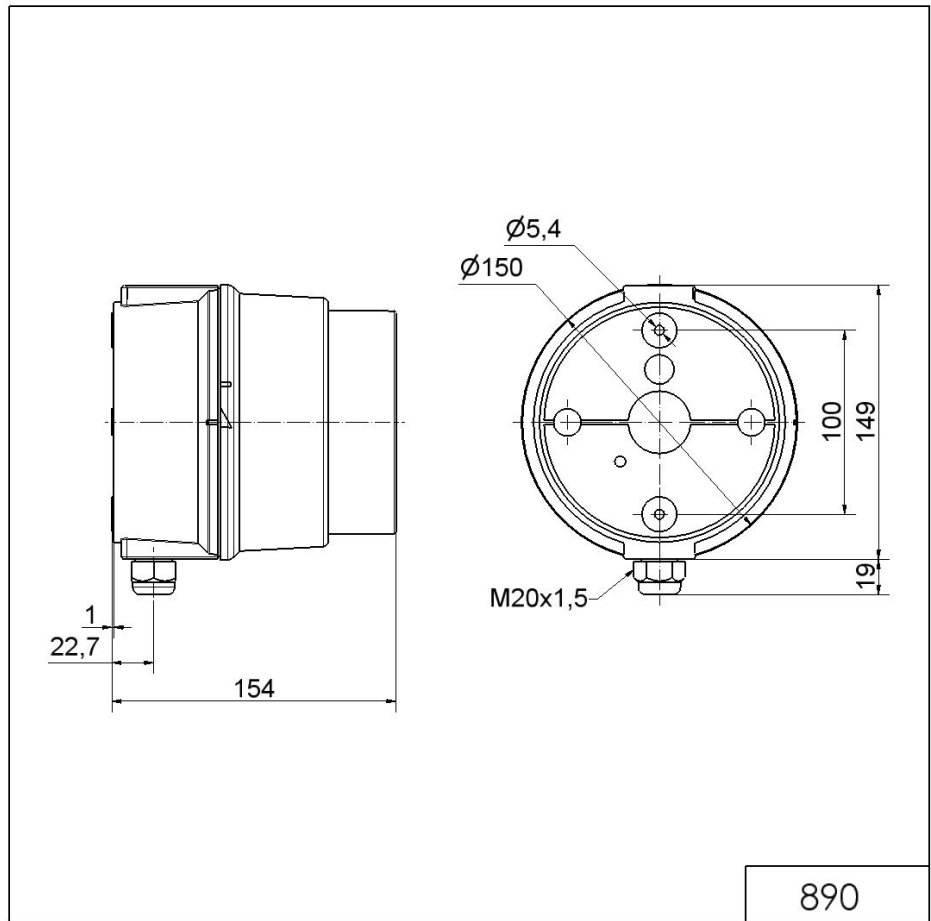


Zusätzliche Informationen zur Installation und Montage finden Sie in der entsprechenden Bedienungsanleitung unter www.werma.com. Ausdruck ist nur zur Information und wird bei Änderung nicht berücksichtigt.

Ampelleuchten / LED-Leuchte / LED-Ampel 890

LED-Dauerleuchte BWM 230VAC RD/YE/GN

MASSZEICHNUNG



Zusätzliche Informationen zur Installation und Montage finden Sie in der entsprechenden Bedienungsanleitung unter www.werma.com. Ausdruck ist nur zur Information und wird bei Änderung nicht berücksichtigt.