

## KombiSIGN 71 / Akustikelemente 645 Sprachausgabeelement 24VDC BK



Art.Nr.:	645.860.55
Serie:	KombiSIGN 71



MECHANISCHE DATEN	
Höhe	118 mm
Durchmesser	125 mm
Materialien	PC PC/ABS
Gehäusefarbe	Schwarz
Schutzart	IP65
Betriebstemperatur minimal	-20°C
Betriebstemperatur maximal	+50°C
Gewicht mit Verpackung	768 g
Produktgewicht	672 g

ELEKTRISCHE DATEN	
Betriebsspannung	24V
Betriebsspannungsart	DC
Betriebsspannungstoleranz	+/- 10%
Bemessungsbetriebsspannung	24 VDC
Bemessungsbetriebsstrom	400 mA
Bemessungseinschaltstrom	400 mA
Schutzklasse	Schutzklasse 2
Verschmutzungsgrad	3

OPTISCHE DATEN	
Lebensdauer optisch	min. 5.000 h

AKUSTISCHE DATEN	
Lautstärke (max) in 1m Entf.	102,0 dB (A)
Lautstärke einstellbar	Poti
Lautstärke Stellbereich	15 - 100%

ZULASSUNGSDATEN	
Konform mit CE	Ja
Konform mit RoHS-Richtlinie	Ja
WEEE	Ja
Konform mit ATEX-Richtlinie	Nein
Konform mit CCC	Nein
Konform mit FCC	Nein
Konform mit IC	Nein
EAC Zertifikat vorhanden	Ja
Konform mit UKCA (Importeur)	Ja (WERMA (UK) Ltd.)
Konform mit CMIM	Nein



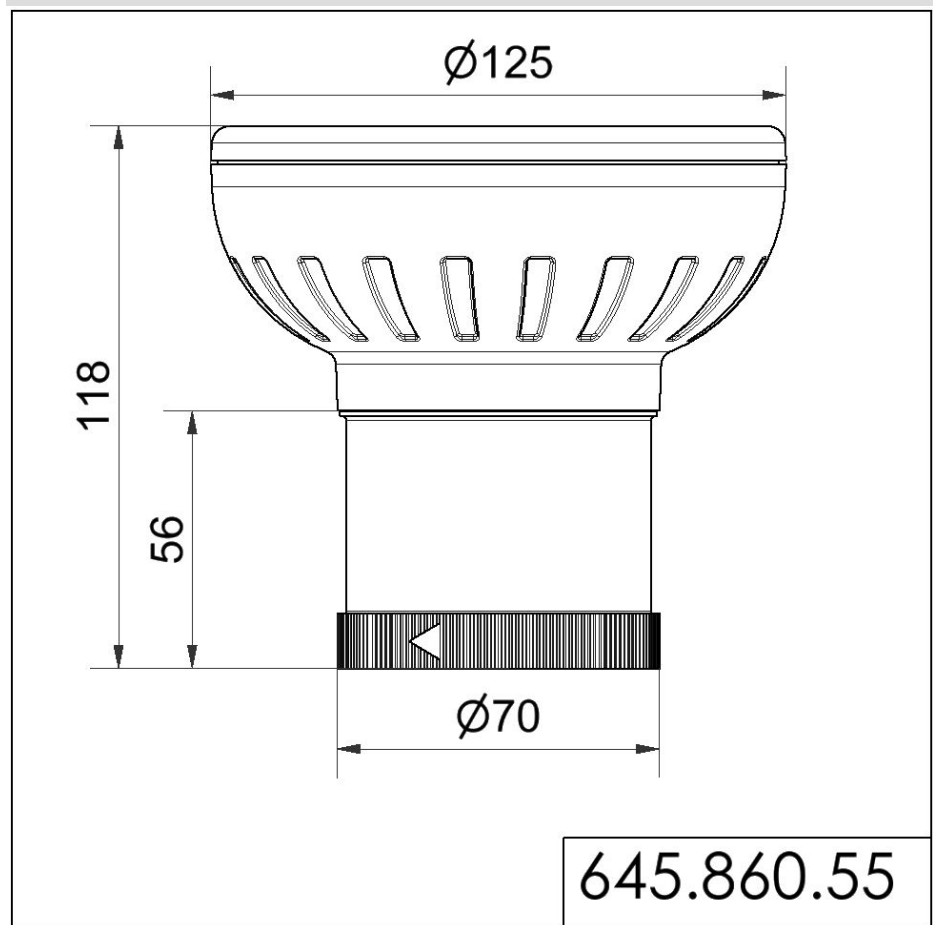
Zusätzliche Informationen zur Installation und Montage finden Sie in der entsprechenden Bedienungsanleitung unter [www.werma.com](http://www.werma.com). Ausdruck ist nur zur Information und wird bei Änderung nicht berücksichtigt.

KombiSIGN 71 / Akustikelemente 645

## Sprachausgabeelement 24VDC BK

Konform mit AS-I	Nein
ICAO Zulassung	Nein
Konform mit DNV	Nein
Konform mit RoHS CN	Nein
Konform mit VdS	Nein

### MASSZEICHNUNG



Zusätzliche Informationen zur Installation und Montage finden Sie in der entsprechenden Bedienungsanleitung unter [www.werma.com](http://www.werma.com). Ausdruck ist nur zur Information und wird bei Änderung nicht berücksichtigt.