

Modulare Signalsäulen / KombiSIGN 72

KS72 Classic RM 24VAC/DC GN/YE/RD



Art.Nr.:	649.000.02
Serie:	KombiSIGN 72

MECHANISCHE DATEN

Höhe	212 mm
Durchmesser	70 mm
Materialien	PA-GF PC
Kalottenfarbe	Gelb Grün Rot
Gehäusefarbe	Schwarz
Schutzart	IP65
Anschluss	Federzugklemme
Litzenquerschnitt minimal	0,25mm ² / 24AWG
Litzenquerschnitt maximal	1,50mm ² / 16AWG
Kabeleinführung	Durchgangsloch
Kabeleinführung maximal	d = 11 mm
Zugentlastung	Nicht vorhanden
Befestigungsart	Bodenmontage
Betriebstemperatur minimal	-20°C
Betriebstemperatur maximal	+50°C
Gewicht mit Verpackung	398 g
Produktgewicht	353 g

ELEKTRISCHE DATEN

Betriebsspannung	24V
Betriebsspannungsart	AC/DC
Betriebsspannungsfrequenz	50Hz
Betriebsspannungstoleranz	+/- 10%
Bemessungsbetriebsspannung	24 VDC
Bemessungsbetriebsstrom	240 mA
Bemessungseinschaltstrom	<500mA
Schutzklasse	Schutzklasse 2
Verschmutzungsgrad	3

OPTISCHE DATEN

Lichtquelle	LED
Leuchtfarbe	Gelb Grün Rot
Leuchtbild	Dauer
Blinkfrequenz	1 Hz
Lebensdauer optisch	max. 50.000 h



Zusätzliche Informationen zur Installation und Montage finden Sie in der entsprechenden Bedienungsanleitung unter www.werma.com. Ausdruck ist nur zur Information und wird bei Änderung nicht berücksichtigt.

Modulare Signalsäulen / KombiSIGN 72

KS72 Classic RM 24VAC/DC GN/YE/RD

ZULASSUNGSDATEN	
Konform mit CE	Ja (Einzelkomponenten)
Konform mit RoHS-Richtlinie	erfüllt Stoffbeschränkungen
WEEE	Ja
Konform mit ATEX-Richtlinie	Nein
Konform mit CCC	Nein
Konform mit UL	Nein
Konform mit FCC	Nein
Konform mit IC	Nein
EAC Zertifikat vorhanden	Ja
Konform mit UKCA (Importeur)	Nein
Konform mit CMIM	Nein
Konform mit AS-I	Nein
ICAO Zulassung	Nein
Konform mit DNV	Nein
Konform mit RoHS CN	Nein
Konform mit VdS	Nein

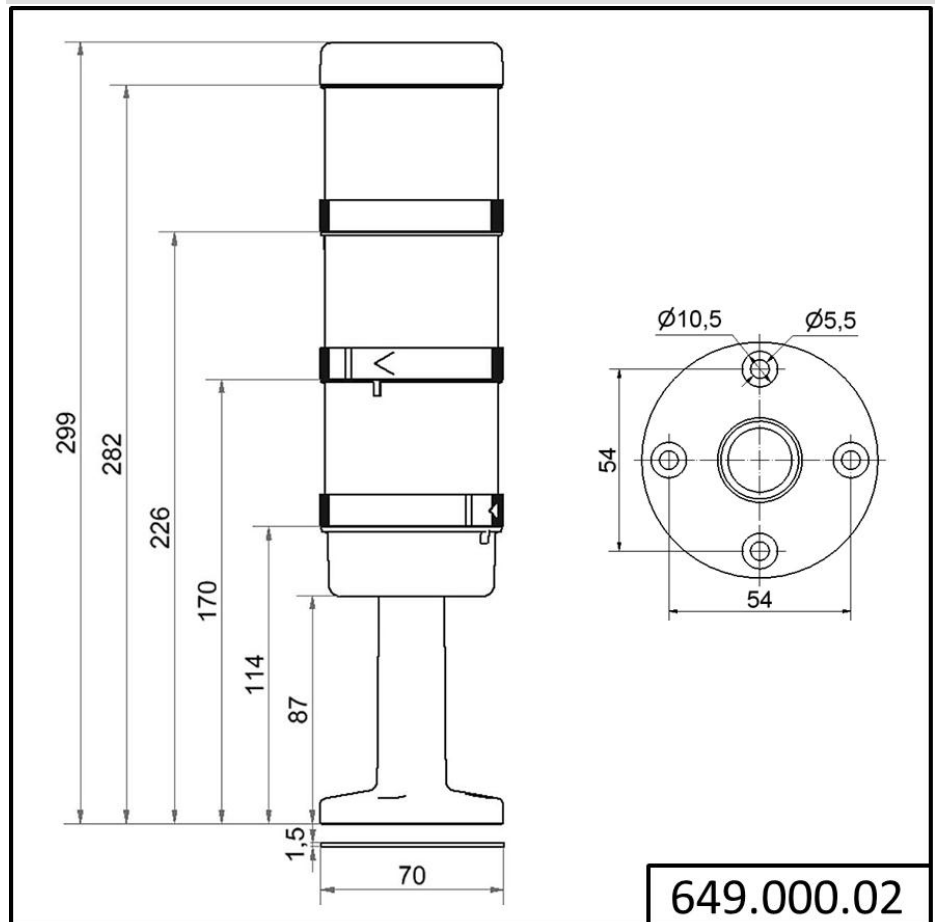


Zusätzliche Informationen zur Installation und Montage finden Sie in der entsprechenden Bedienungsanleitung unter www.werma.com. Ausdruck ist nur zur Information und wird bei Änderung nicht berücksichtigt.

Modulare Signalsäulen / KombiSIGN 72

KS72 Classic RM 24VAC/DC GN/YE/RD

MASSZEICHNUNG



Zusätzliche Informationen zur Installation und Montage finden Sie in der entsprechenden Bedienungsanleitung unter www.werma.com. Ausdruck ist nur zur Information und wird bei Änderung nicht berücksichtigt.