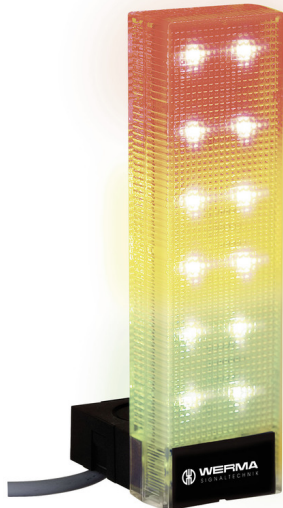


Fertig konfigurierte Signalsäulen / VarioSIGN

## VarioSIGN 2S BM Dauerton 24VDC GN/YE/RD



Art.Nr.:	690.300.55
Serie:	VarioSIGN



### MECHANISCHE DATEN

Länge	90 mm
Breite	62 mm
Höhe	220 mm
Materialien	PC PC/ABS
Kalottenfarbe	Klar
Gehäusefarbe	Schwarz
Schutzart	IP65
Anschluss	Schraubklemme
Litzenquerschnitt maximal	1,50mm <sup>2</sup> / 16AWG
Kabeleinführung	Membrantülle
Kabeleinführung minimal	d = 1 mm
Kabeleinführung maximal	d = 11 mm
Befestigungsart	Bodenmontage
Betriebstemperatur minimal	-30°C
Betriebstemperatur maximal	+50°C
Gewicht mit Verpackung	300 g
Produktgewicht	240 g

### ELEKTRISCHE DATEN

Betriebsspannung	24V
Betriebsspannungsart	DC
Betriebsspannungstoleranz	+/- 10%
Bemessungsbetriebsspannung	24 VDC
Bemessungsbetriebsstrom	350 mA
Bemessungseinschaltstrom	400 mA
Schutzklasse	Schutzklasse 2
Verschmutzungsgrad	3

### OPTISCHE DATEN

Lichtquelle	LED
Leuchtfarbe	Gelb Grün Rot
Leuchtbild	Dauer
Lebensdauer optisch	max. 50.000 h

### AKUSTISCHE DATEN

Lautstärke (max) in 1m Entf.	85,0 dB (A)
Akustisches Signalbild	Dauerton



Zusätzliche Informationen zur Installation und Montage finden Sie in der entsprechenden Bedienungsanleitung unter [www.werma.com](http://www.werma.com). Ausdruck ist nur zur Information und wird bei Änderung nicht berücksichtigt.

Fertig konfigurierte Signalsäulen / VarioSIGN

## VarioSIGN 2S BM Dauerton 24VDC GN/YE/RD

Tonfrequenz	2400 Hz
Lebensdauer akustisch	min. 5.000 h

### ZULASSUNGSDATEN

Konform mit CE	Ja
Konform mit RoHS-Richtlinie	Ja
WEEE	Ja
Konform mit ATEX-Richtlinie	Nein
Konform mit CCC	Nein
Konform mit UL	Nein
Konform mit FCC	Nein
Konform mit IC	Nein
EAC Zertifikat vorhanden	Ja
Konform mit UKCA (Importeur)	Ja (WERMA (UK) Ltd.)
Konform mit AS-I	Nein
ICAO Zulassung	Nein
Konform mit DNV	Nein
Konform mit RoHS CN	Nein
Konform mit VdS	Nein

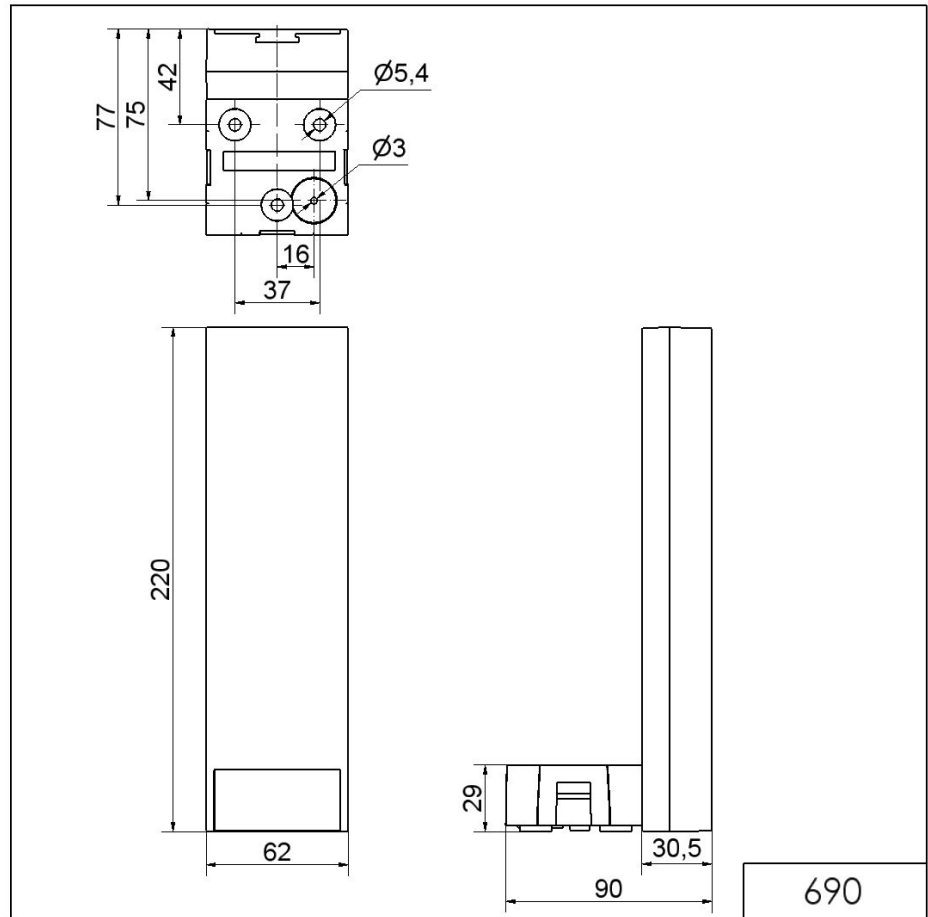


Zusätzliche Informationen zur Installation und Montage finden Sie in der entsprechenden Bedienungsanleitung unter [www.werma.com](http://www.werma.com). Ausdruck ist nur zur Information und wird bei Änderung nicht berücksichtigt.

Fertig konfigurierte Signalsäulen / VarioSIGN

## VarioSIGN 2S BM Dauerton 24VDC GN/YE/RD

### MASSZEICHNUNG



Zusätzliche Informationen zur Installation und Montage finden Sie in der entsprechenden Bedienungsanleitung unter [www.werma.com](http://www.werma.com). Ausdruck ist nur zur Information und wird bei Änderung nicht berücksichtigt.