

Fertig konfigurierte Signalsäulen / CleanSIGN CleanSIGN WM Dauerton 24VDC MC



Art.Nr.:	695.000.55
Serie:	CleanSIGN



MECHANISCHE DATEN

Länge	125 mm
Breite	112 mm
Höhe	485 mm
Durchmesser	76 mm
Materialien	PA
Kalottenfarbe	Klar
Gehäusefarbe	Schwarz
Schutzart	IP67 IP69k
Anschluss	Schraubklemme
Litzenquerschnitt maximal	1,50mm ² / 16AWG
Befestigungsart	Wandmontage
Betriebstemperatur minimal	-30°C
Betriebstemperatur maximal	+50°C
Gewicht mit Verpackung	637 g
Produktgewicht	457 g

ELEKTRISCHE DATEN

Betriebsspannung	24V
Betriebsspannungsart	DC
Betriebsspannungstoleranz	+/- 10%
Bemessungsbetriebsspannung	24 VDC
Bemessungsbetriebsstrom	270 mA
Bemessungseinschaltstrom	1.000 mA
Schutzklasse	Schutzklasse 2
Verschmutzungsgrad	3

OPTISCHE DATEN

Lichtquelle	LED
Leuchtfarbe	MC 7 Farben
Leuchtbild	Blink Dauer EVS
Blinkfrequenz	1 Hz
Lebensdauer optisch	max. 50.000 h

AKUSTISCHE DATEN

Lautstärke (max) in 1m Entf.	85,0 dB (A)
Akustisches Signalbild	Dauerton
Tonfrequenz	2400 Hz



Zusätzliche Informationen zur Installation und Montage finden Sie in der entsprechenden Bedienungsanleitung unter www.werma.com. Ausdruck ist nur zur Information und wird bei Änderung nicht berücksichtigt.

Fertig konfigurierte Signalsäulen / CleanSIGN **CleanSIGN WM Dauerton 24VDC MC**

Lebensdauer akustisch	min. 5.000 h
-----------------------	--------------

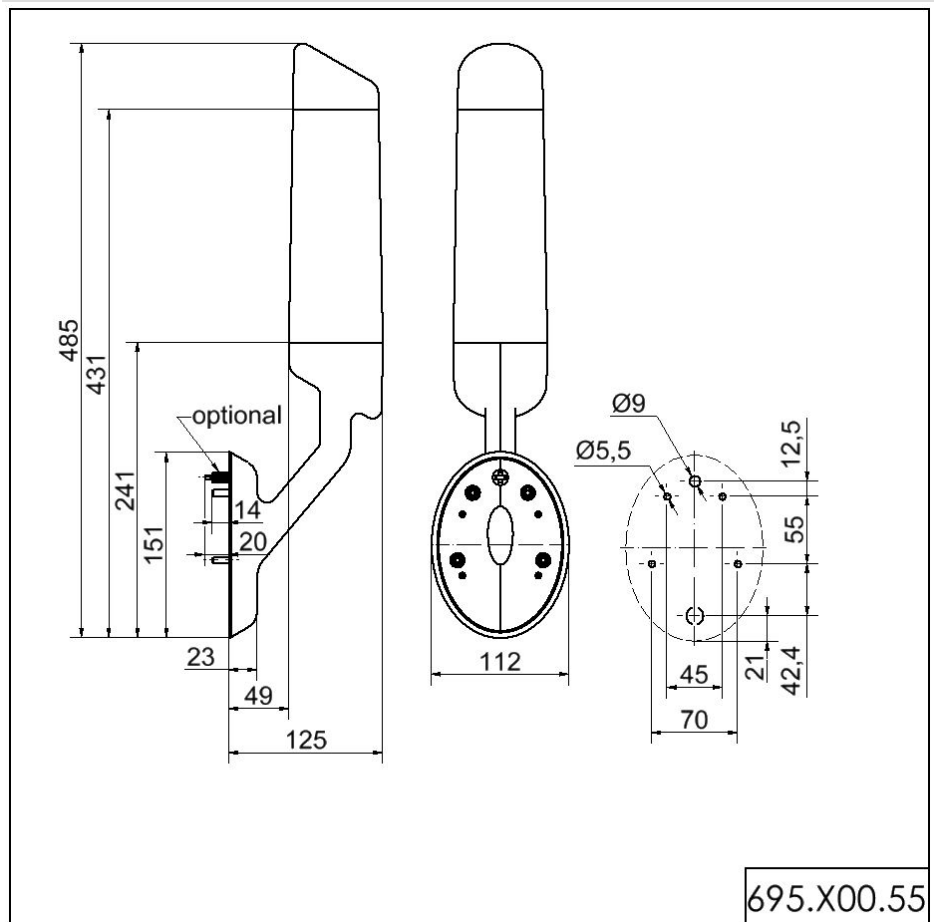
ZULASSUNGSDATEN	
Konform mit CE	Ja
Konform mit RoHS-Richtlinie	Ja
WEEE	Nein
Konform mit ATEX-Richtlinie	Nein
Konform mit CCC	Nein
Konform mit UL	Nein
Konform mit FCC	Nein
Konform mit IC	Nein
EAC Zertifikat vorhanden	Ja
Konform mit UKCA (Importeur)	Ja (WERMA (UK) Ltd.)
Konform mit CMIM	Nein
Konform mit AS-I	Nein
ICAO Zulassung	Nein
Konform mit DNV	Nein
Konform mit RoHS CN	Nein
Konform mit VdS	Nein



Zusätzliche Informationen zur Installation und Montage finden Sie in der entsprechenden Bedienungsanleitung unter www.werma.com. Ausdruck ist nur zur Information und wird bei Änderung nicht berücksichtigt.

Fertig konfigurierte Signalsäulen / CleanSIGN CleanSIGN WM Dauerton 24VDC MC

MASSZEICHNUNG



Zusätzliche Informationen zur Installation und Montage finden Sie in der entsprechenden Bedienungsanleitung unter www.werma.com. Ausdruck ist nur zur Information und wird bei Änderung nicht berücksichtigt.