

## Fertig konfigurierte Signalsäulen / CleanSIGN CleanSIGN WM Dauerton 24VDC RGY



Art.Nr.:	695.200.55
Serie:	CleanSIGN



### MECHANISCHE DATEN

Länge	125 mm
Breite	112 mm
Höhe	485 mm
Durchmesser	76 mm
Materialien	PA
Kalottenfarbe	Klar
Gehäusefarbe	Schwarz
Schutzart	IP67 IP69k
Anschluss	Schraubklemme
Litzenquerschnitt maximal	1,50mm <sup>2</sup> / 16AWG
Befestigungsart	Wandmontage
Betriebstemperatur minimal	-30°C
Betriebstemperatur maximal	+50°C
Gewicht mit Verpackung	603 g
Produktgewicht	432 g

### ELEKTRISCHE DATEN

Betriebsspannung	24V
Betriebsspannungsart	DC
Betriebsspannungstoleranz	+/- 10%
Bemessungsbetriebsspannung	24 VDC
Bemessungsbetriebsstrom	260 mA
Bemessungseinschaltstrom	280 mA
Schutzklasse	Schutzklasse 2
Verschmutzungsgrad	3

### OPTISCHE DATEN

Lichtquelle	LED
Leuchtfarbe	MC 3 Farben
Leuchtbild	Dauer
Lebensdauer optisch	max. 50.000 h

### AKUSTISCHE DATEN

Lautstärke (max) in 1m Entf.	85,0 dB (A)
Akustisches Signalbild	Dauerton
Tonfrequenz	2400 Hz
Lebensdauer akustisch	min. 5.000 h

### ZULASSUNGSDATEN



Zusätzliche Informationen zur Installation und Montage finden Sie in der entsprechenden Bedienungsanleitung unter [www.werma.com](http://www.werma.com). Ausdruck ist nur zur Information und wird bei Änderung nicht berücksichtigt.

## Fertig konfigurierte Signalsäulen / CleanSIGN **CleanSIGN WM Dauerton 24VDC RGY**

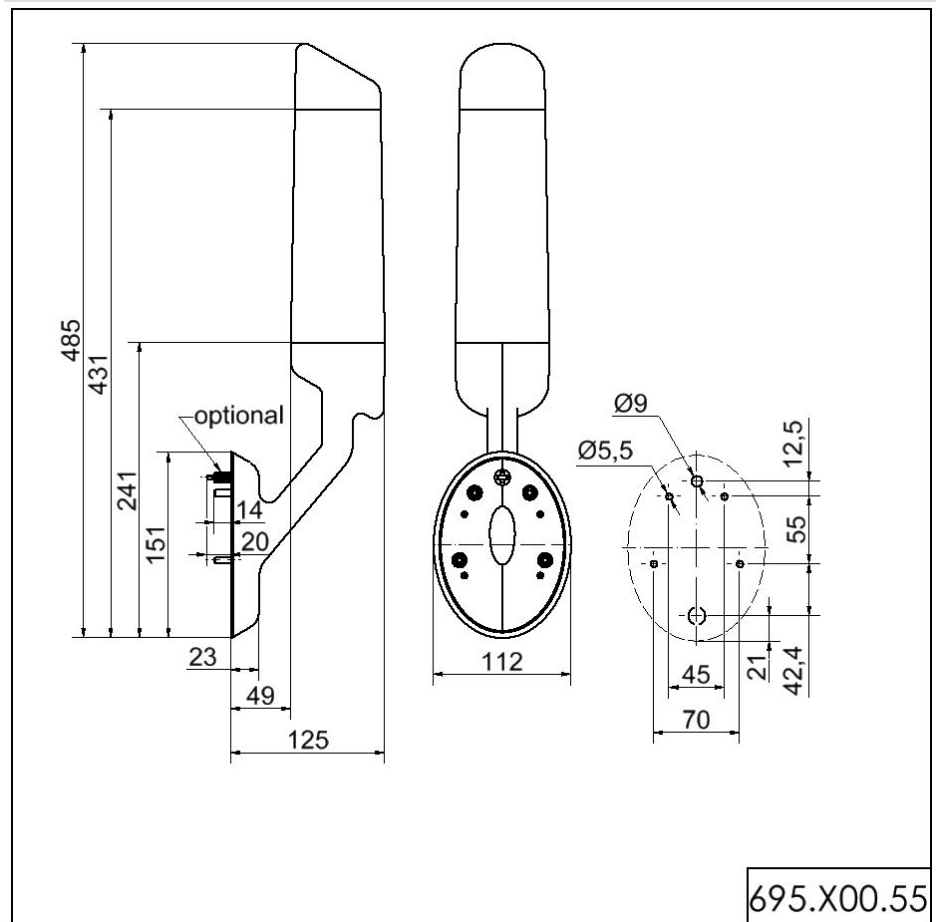
Konform mit CE	Ja
Konform mit RoHS-Richtlinie	Ja
WEEE	Ja
Konform mit ATEX-Richtlinie	Nein
Konform mit CCC	Nein
Konform mit UL	Nein
Konform mit FCC	Nein
Konform mit IC	Nein
EAC Zertifikat vorhanden	Ja
Konform mit UKCA (Importeur)	Ja (WERMA (UK) Ltd.)
Konform mit CMIM	Nein
Konform mit AS-I	Nein
ICAO Zulassung	Nein
Konform mit DNV	Nein
Konform mit RoHS CN	Nein
Konform mit VdS	Nein



Zusätzliche Informationen zur Installation und Montage finden Sie in der entsprechenden Bedienungsanleitung unter [www.werma.com](http://www.werma.com). Ausdruck ist nur zur Information und wird bei Änderung nicht berücksichtigt.

## Fertig konfigurierte Signalsäulen / CleanSIGN CleanSIGN WM Dauerton 24VDC RGY

### MASSZEICHNUNG



Zusätzliche Informationen zur Installation und Montage finden Sie in der entsprechenden Bedienungsanleitung unter [www.werma.com](http://www.werma.com). Ausdruck ist nur zur Information und wird bei Änderung nicht berücksichtigt.