

## Fertig konfigurierte Signalsäulen / CleanSIGN CleanSIGN BM Dauerton 24VDC MC



Art.Nr.:	695.210.55
Serie:	CleanSIGN



### MECHANISCHE DATEN

Länge	152 mm
Breite	112 mm
Höhe	390 mm
Durchmesser	77 mm
Materialien	PA
Kalottenfarbe	Klar
Gehäusefarbe	Schwarz
Schutzart	IP67 IP69k
Anschluss	Schraubklemme
Litzenquerschnitt maximal	1,50mm <sup>2</sup> / 16AWG
Befestigungsart	Bodenmontage
Betriebstemperatur minimal	-30°C
Betriebstemperatur maximal	+50°C
Gewicht mit Verpackung	559 g
Produktgewicht	419 g

### ELEKTRISCHE DATEN

Betriebsspannung	24V
Betriebsspannungsart	DC
Betriebsspannungstoleranz	+/- 10%
Bemessungsbetriebsspannung	24 VDC
Bemessungsbetriebsstrom	260 mA
Bemessungseinschaltstrom	280 mA
Schutzklasse	Schutzklasse 2
Verschmutzungsgrad	3

### OPTISCHE DATEN

Lichtquelle	LED
Leuchtfarbe	MC 3 Farben Rot
Leuchtbild	Dauer
Lebensdauer optisch	max. 50.000 h

### AKUSTISCHE DATEN

Lautstärke (max) in 1m Entf.	85,0 dB (A)
Akustisches Signalbild	Dauerton
Tonfrequenz	2400 Hz
Lebensdauer akustisch	min. 5.000 h



Zusätzliche Informationen zur Installation und Montage finden Sie in der entsprechenden Bedienungsanleitung unter [www.werma.com](http://www.werma.com). Ausdruck ist nur zur Information und wird bei Änderung nicht berücksichtigt.

## Fertig konfigurierte Signalsäulen / CleanSIGN **CleanSIGN BM Dauerton 24VDC MC**

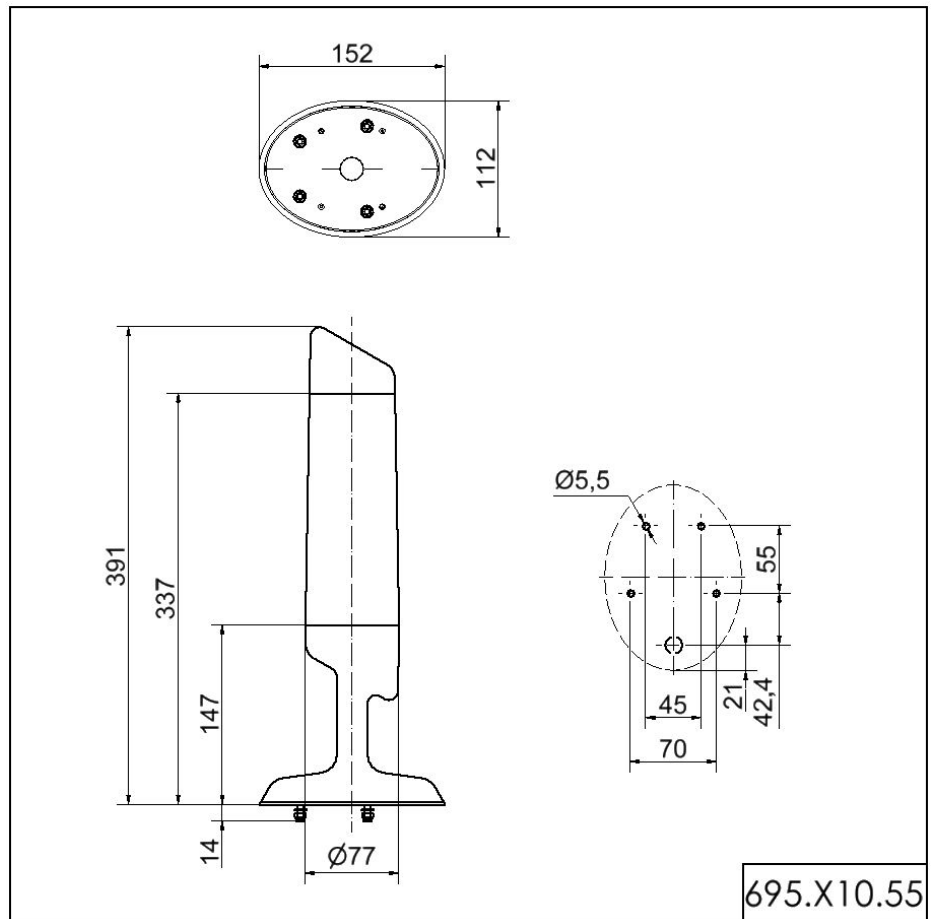
<b>ZULASSUNGSDATEN</b>	
Konform mit CE	Ja
Konform mit RoHS-Richtlinie	Ja
WEEE	Nein
Konform mit ATEX-Richtlinie	Nein
Konform mit CCC	Nein
Konform mit UL	Nein
Konform mit FCC	Nein
Konform mit IC	Nein
EAC Zertifikat vorhanden	Ja
Konform mit UKCA (Importeur)	Ja (WERMA (UK) Ltd.)
Konform mit CMIM	Nein
Konform mit AS-I	Nein
ICAO Zulassung	Nein
Konform mit DNV	Nein
Konform mit RoHS CN	Nein
Konform mit VdS	Nein



Zusätzliche Informationen zur Installation und Montage finden Sie in der entsprechenden Bedienungsanleitung unter [www.werma.com](http://www.werma.com). Ausdruck ist nur zur Information und wird bei Änderung nicht berücksichtigt.

## Fertig konfigurierte Signalsäulen / CleanSIGN CleanSIGN BM Dauerton 24VDC MC

### MASSZEICHNUNG



Zusätzliche Informationen zur Installation und Montage finden Sie in der entsprechenden Bedienungsanleitung unter [www.werma.com](http://www.werma.com). Ausdruck ist nur zur Information und wird bei Änderung nicht berücksichtigt.