

KombiSIGN 70 / Zubehör Rohr mit Schelle BK



Art.Nr.: 960.000.18

MECHANISCHE DATEN

Länge	39 mm
Breite	78 mm
Höhe	278 mm
Durchmesser	25 mm
Materialien	PA
Gehäusefarbe	Schwarz
Gewicht mit Verpackung	175 g
Produktgewicht	175 g

ZULASSUNGSDATEN

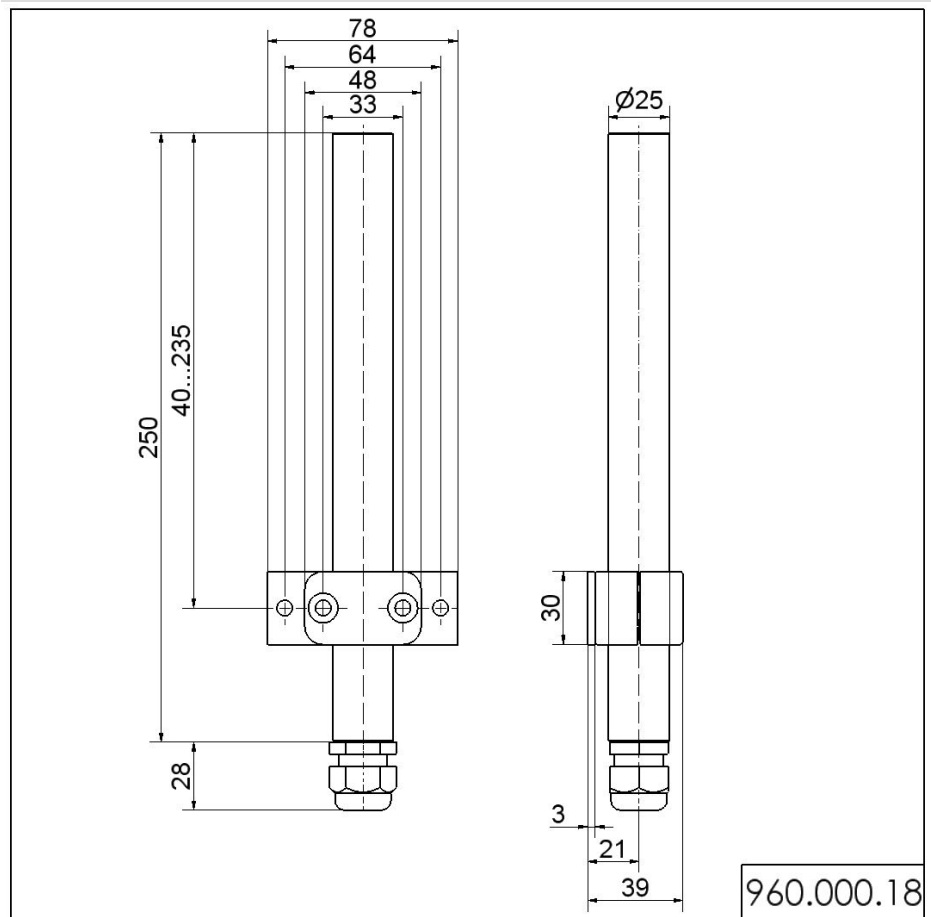
Konform mit CE	Nein
Konform mit RoHS-Richtlinie	erfüllt Stoffbeschränkungen
WEEE	Nein
Konform mit ATEX-Richtlinie	Nein
Konform mit CCC	Nein
Konform mit UL	Nein
Konform mit FCC	Nein
Konform mit IC	Nein
EAC Zertifikat vorhanden	Nein
Konform mit UKCA (Importeur)	Nein
Konform mit AS-I	Nein
ICAO Zulassung	Nein
Konform mit DNV	Nein
Konform mit RoHS CN	Nein



Zusätzliche Informationen zur Installation und Montage finden Sie in der entsprechenden Bedienungsanleitung unter www.werma.com. Ausdruck ist nur zur Information und wird bei Änderung nicht berücksichtigt.

KombiSIGN 70 / Zubehör Rohr mit Schelle BK

MASSZEICHNUNG



Zusätzliche Informationen zur Installation und Montage finden Sie in der entsprechenden Bedienungsanleitung unter www.werma.com. Ausdruck ist nur zur Information und wird bei Änderung nicht berücksichtigt.