

Systeme zur Prozessoptimierung / Zubehör
Fuß für Rohr D25mm, Kunststoff GY



Art.Nr.: 960.000.50

MECHANISCHE DATEN

| | |
|------------------------|-------|
| Höhe | 37 mm |
| Durchmesser | 70 mm |
| Materialien | PA-GF |
| Gehäusefarbe | Grau |
| Gewicht mit Verpackung | 43 g |
| Produktgewicht | 43 g |

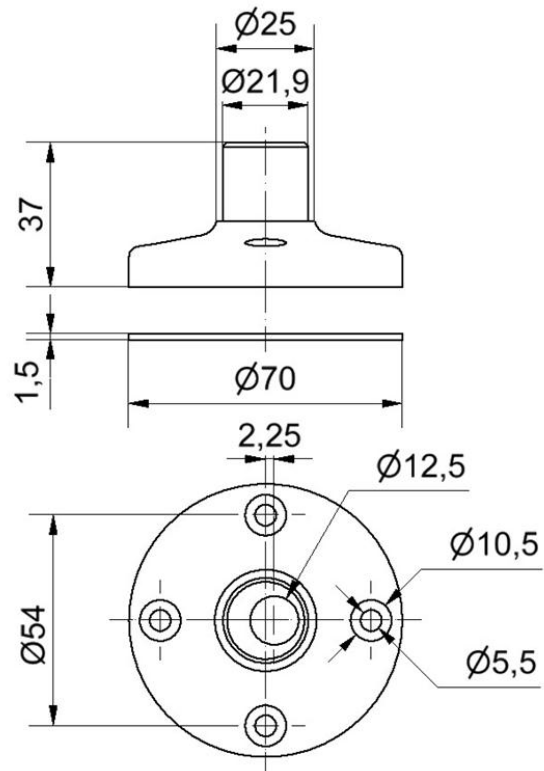
ZULASSUNGSDATEN

| | |
|-----------------------------|-----------------------------|
| Konform mit CE | Nein |
| Konform mit RoHS-Richtlinie | erfüllt Stoffbeschränkungen |
| WEEE | Nein |
| Konform mit ATEX-Richtlinie | Nein |
| Konform mit CCC | Nein |
| Konform mit UL | Nein |
| Konform mit FCC | Nein |
| Konform mit IC | Nein |
| EAC Zertifikat vorhanden | Nein |
| Konform mit AS-I | Nein |
| ICAO Zulassung | Nein |
| Konform mit DNV | Nein |
| Konform mit RoHS CN | Nein |

! Zusätzliche Informationen zur Installation und Montage finden Sie in der entsprechenden Bedienungsanleitung unter www.werma.com. Ausdruck ist nur zur Information und wird bei Änderung nicht berücksichtigt.

Systeme zur Prozessoptimierung / Zubehör Fuß für Rohr D25mm, Kunststoff GY

MASSZEICHNUNG



Zusätzliche Informationen zur Installation und Montage finden Sie in der entsprechenden Bedienungsanleitung unter www.werma.com. Ausdruck ist nur zur Information und wird bei Änderung nicht berücksichtigt.