

## Systeme zur Prozessoptimierung / Zubehör Fuß mit integriertem Rohr GY



Art.Nr.: **960.000.51**

### MECHANISCHE DATEN

Höhe	110 mm
Durchmesser	70 mm
Materialien	PA-GF
Gehäusefarbe	Grau
Gewicht mit Verpackung	50 g
Produktgewicht	50 g

### ZULASSUNGSDATEN

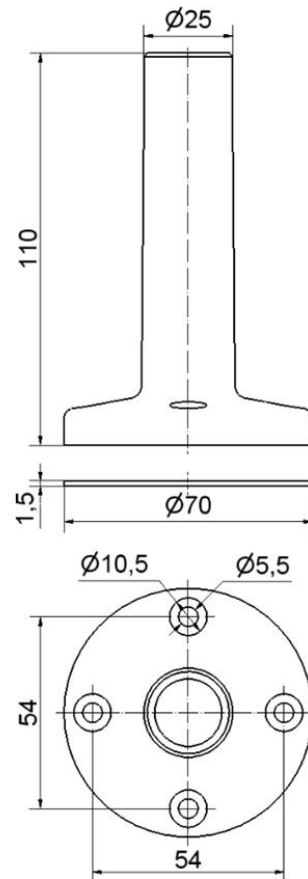
Konform mit CE	Nein
Konform mit RoHS-Richtlinie	erfüllt Stoffbeschränkungen
WEEE	Nein
Konform mit ATEX-Richtlinie	Nein
Konform mit CCC	Nein
Konform mit UL	Nein
Konform mit FCC	Nein
Konform mit IC	Nein
EAC Zertifikat vorhanden	Nein
Konform mit UKCA (Importeur)	Nein
Konform mit AS-I	Nein
ICAO Zulassung	Nein
Konform mit DNV	Nein
Konform mit RoHS CN	Nein



Zusätzliche Informationen zur Installation und Montage finden Sie in der entsprechenden Bedienungsanleitung unter [www.werma.com](http://www.werma.com). Ausdruck ist nur zur Information und wird bei Änderung nicht berücksichtigt.

## Systeme zur Prozessoptimierung / Zubehör **Fuß mit integriertem Rohr GY**

### MASSZEICHNUNG



Zusätzliche Informationen zur Installation und Montage finden Sie in der entsprechenden Bedienungsanleitung unter [www.werma.com](http://www.werma.com). Ausdruck ist nur zur Information und wird bei Änderung nicht berücksichtigt.