

Systeme zur Prozessoptimierung / Zubehör Winkel für einseitige Montage GY



Art.Nr.: 960.000.52

MECHANISCHE DATEN

Höhe	98 mm
Durchmesser	70 mm
Materialien	PA-GF
Gehäusefarbe	Grau
Gewicht mit Verpackung	75 g
Produktgewicht	75 g

ZULASSUNGSDATEN

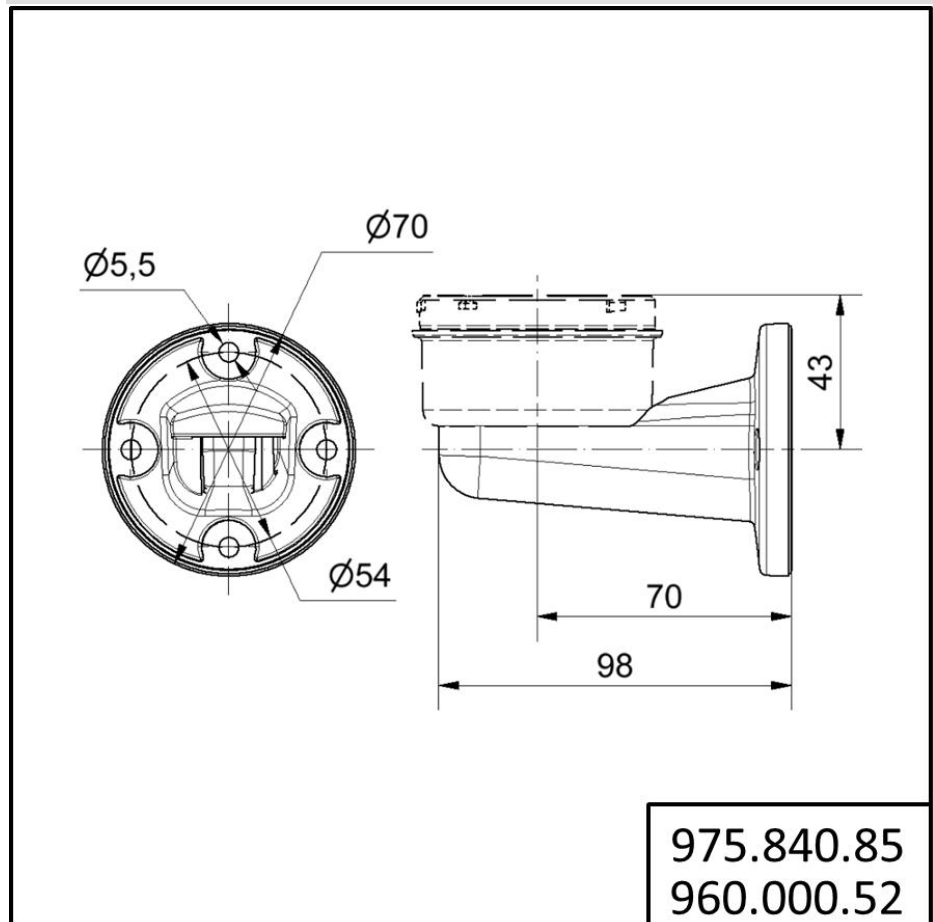
Konform mit CE	Nein
Konform mit RoHS-Richtlinie	erfüllt Stoffbeschränkungen
WEEE	Nein
Konform mit ATEX-Richtlinie	Nein
Konform mit CCC	Nein
Konform mit UL	Nein
Konform mit FCC	Nein
Konform mit IC	Nein
EAC Zertifikat vorhanden	Nein
Konform mit AS-I	Nein
ICAO Zulassung	Nein
Konform mit DNV	Nein
Konform mit RoHS CN	Nein



Zusätzliche Informationen zur Installation und Montage finden Sie in der entsprechenden Bedienungsanleitung unter www.werma.com. Ausdruck ist nur zur Information und wird bei Änderung nicht berücksichtigt.

Systeme zur Prozessoptimierung / Zubehör **Winkel für einseitige Montage GY**

MASSZEICHNUNG



Zusätzliche Informationen zur Installation und Montage finden Sie in der entsprechenden Bedienungsanleitung unter www.werma.com. Ausdruck ist nur zur Information und wird bei Änderung nicht berücksichtigt.