

Systeme zur Prozessoptimierung / Zubehör Winkel für Wandmontage GY



Art.Nr.: 960.000.53

MECHANISCHE DATEN

Länge	55 mm
Breite	77 mm
Höhe	57 mm
Durchmesser	71 mm
Materialien	PA-GF
Gehäusefarbe	Grau
Gewicht mit Verpackung	46 g
Produktgewicht	43 g

ZULASSUNGSDATEN

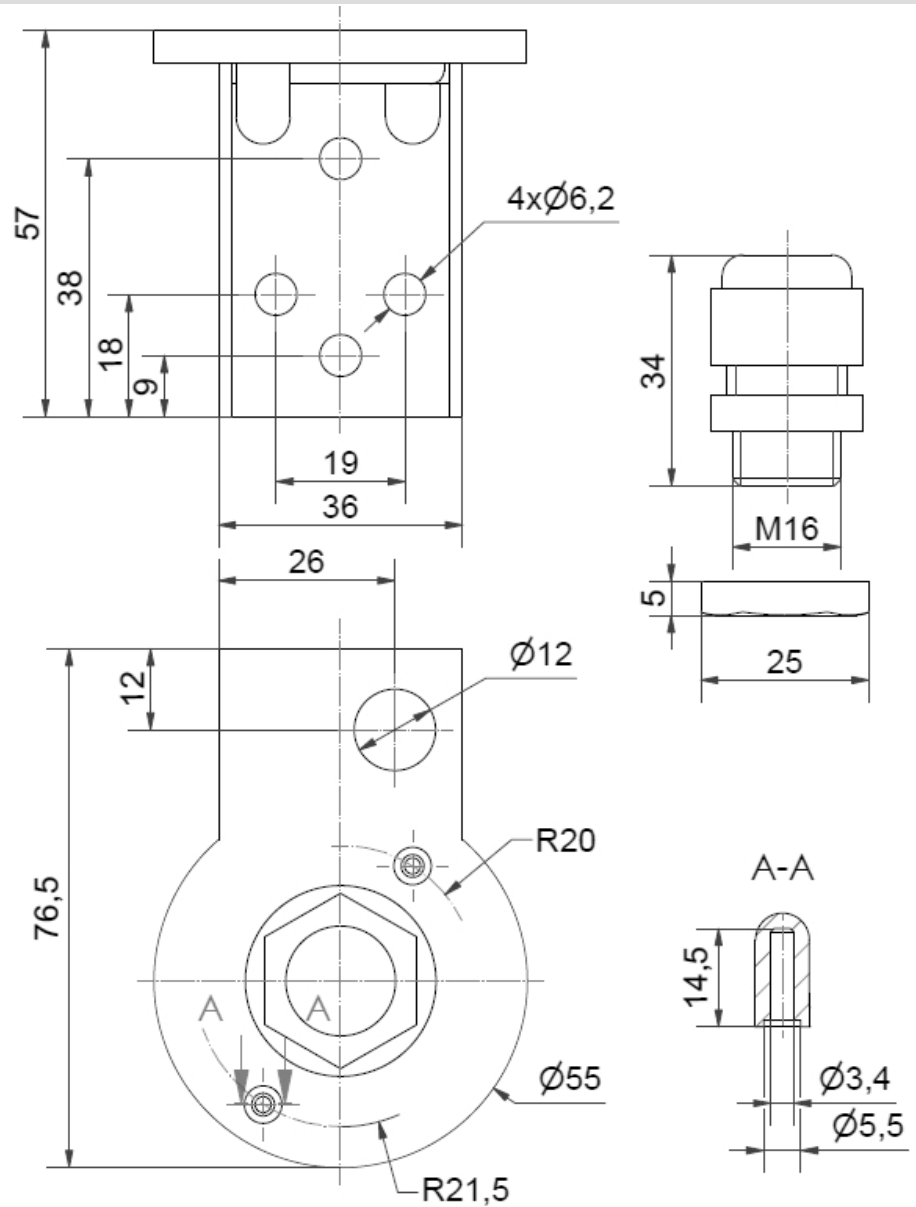
Konform mit CE	Nein
Konform mit RoHS-Richtlinie	erfüllt Stoffbeschränkungen
WEEE	Nein
Konform mit ATEX-Richtlinie	Nein
Konform mit CCC	Nein
Konform mit UL	Nein
Konform mit FCC	Nein
Konform mit IC	Nein
EAC Zertifikat vorhanden	Nein
Konform mit UKCA (Importeur)	Nein
Konform mit AS-I	Nein
ICAO Zulassung	Nein
Konform mit DNV	Nein
Konform mit RoHS CN	Nein



Zusätzliche Informationen zur Installation und Montage finden Sie in der entsprechenden Bedienungsanleitung unter www.werma.com. Ausdruck ist nur zur Information und wird bei Änderung nicht berücksichtigt.

Systeme zur Prozessoptimierung / Zubehör Winkel für Wandmontage GY

MASSZEICHNUNG



Zusätzliche Informationen zur Installation und Montage finden Sie in der entsprechenden Bedienungsanleitung unter www.werma.com. Ausdruck ist nur zur Information und wird bei Änderung nicht berücksichtigt.