

KombiSIGN 40 / Zubehör

## Winkel verdeckte Kabeleinführung WM BK



Art.Nr.: **960.630.01**

MECHANISCHE DATEN	
Länge	65 mm
Breite	55 mm
Höhe	30 mm
Materialien	PC/ABS
Gehäusefarbe	Schwarz
Schutzart	IP66 IP69k
Gewicht mit Verpackung	28 g
Produktgewicht	28 g

ZULASSUNGSDATEN	
Konform mit CE	Nein
Konform mit RoHS-Richtlinie	erfüllt Stoffbeschränkungen
WEEE	Nein
Konform mit ATEX-Richtlinie	Nein
Konform mit CCC	Nein
Konform mit UL	Nein
Konform mit FCC	Nein
Konform mit IC	Nein
EAC Zertifikat vorhanden	Nein
Konform mit UKCA (Importeur)	Nein
Konform mit AS-I	Nein
ICAO Zulassung	Nein
Konform mit DNV	Nein
Konform mit RoHS CN	Nein

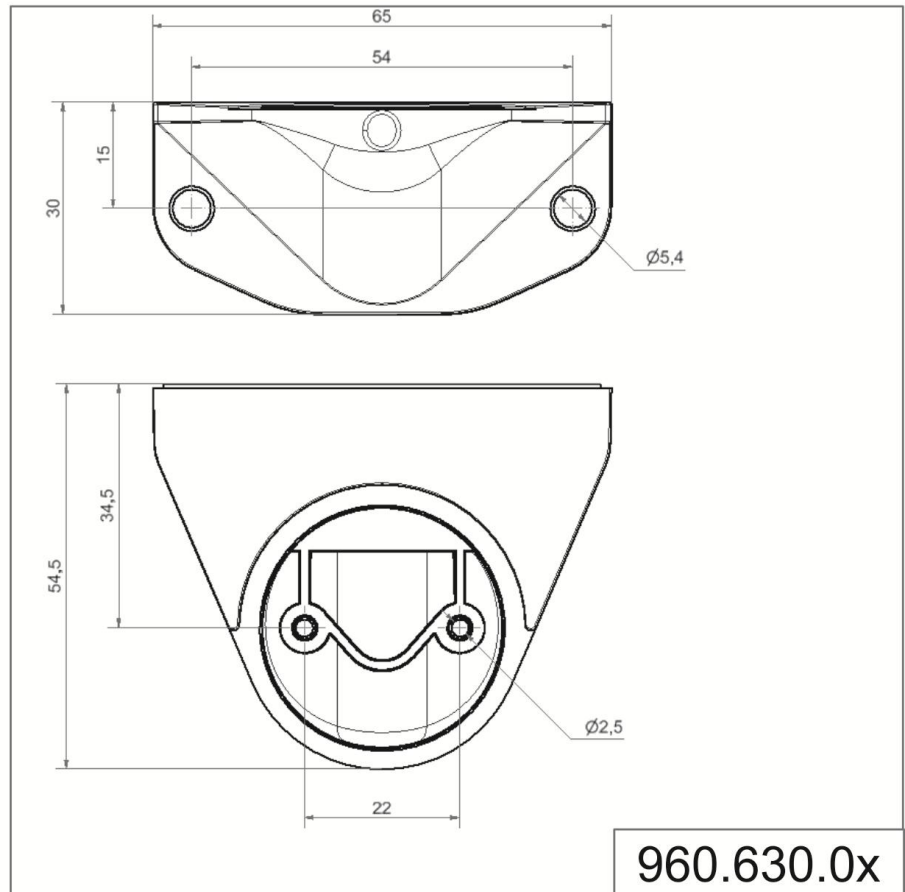


Zusätzliche Informationen zur Installation und Montage finden Sie in der entsprechenden Bedienungsanleitung unter [www.werma.com](http://www.werma.com). Ausdruck ist nur zur Information und wird bei Änderung nicht berücksichtigt.

KombiSIGN 40 / Zubehör

## Winkel verdeckte Kabeleinführung WM BK

### MASSZEICHNUNG



Zusätzliche Informationen zur Installation und Montage finden Sie in der entsprechenden Bedienungsanleitung unter [www.werma.com](http://www.werma.com). Ausdruck ist nur zur Information und wird bei Änderung nicht berücksichtigt.