

deSIGN 42 / Zubehör

Befestigungswinkel SR



Art.Nr.: **960.694.01**

MECHANISCHE DATEN

Länge	50 mm
Breite	50 mm
Höhe	35 mm
Durchmesser	23 mm
Gehäusefarbe	Silber
Gewicht mit Verpackung	37 g
Produktgewicht	37 g

ZULASSUNGSDATEN

Konform mit CE	Nein
Konform mit RoHS-Richtlinie	erfüllt Stoffbeschränkungen
WEEE	Nein
Konform mit ATEX-Richtlinie	Nein
Konform mit CCC	Nein
Konform mit UL	Nein
Konform mit FCC	Nein
Konform mit IC	Nein
EAC Zertifikat vorhanden	Nein
Konform mit UKCA (Importeur)	Nein
Konform mit AS-I	Nein
ICAO Zulassung	Nein
Konform mit DNV	Nein
Konform mit RoHS CN	Nein

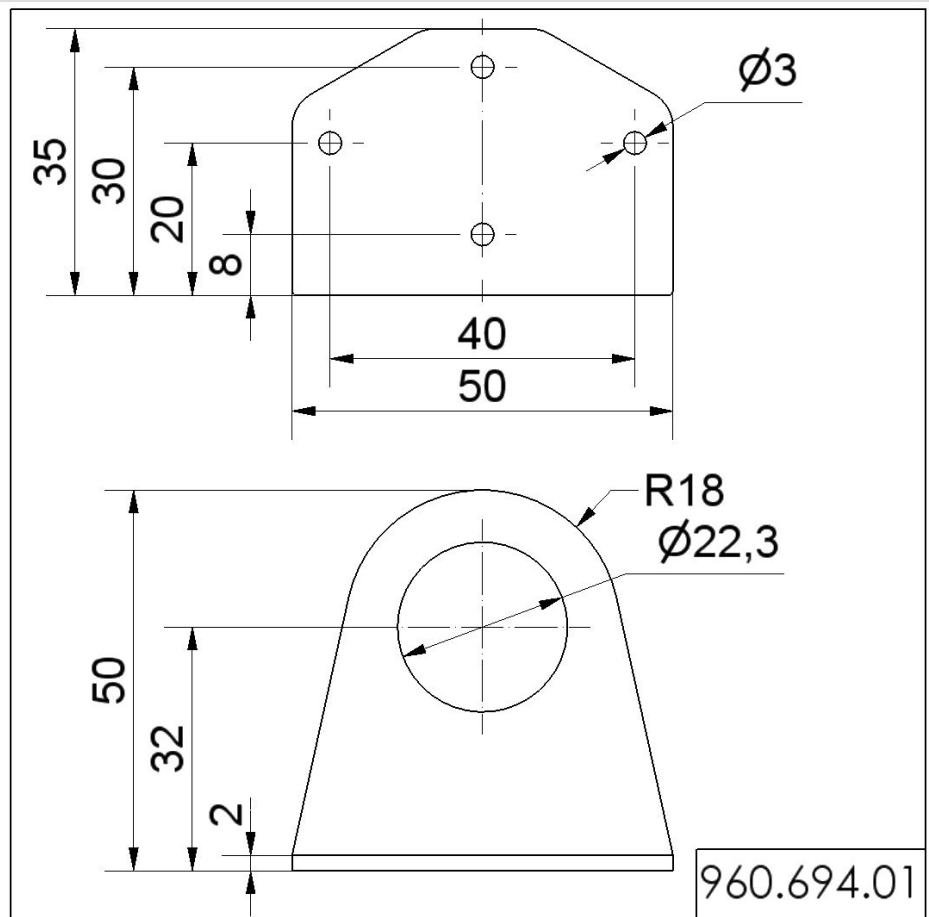


Zusätzliche Informationen zur Installation und Montage finden Sie in der entsprechenden Bedienungsanleitung unter www.werma.com. Ausdruck ist nur zur Information und wird bei Änderung nicht berücksichtigt.

deSIGN 42 / Zubehör

Befestigungswinkel SR

MASSZEICHNUNG



Zusätzliche Informationen zur Installation und Montage finden Sie in der entsprechenden Bedienungsanleitung unter www.werma.com. Ausdruck ist nur zur Information und wird bei Änderung nicht berücksichtigt.