

KombiSIGN 50 / Zubehör

Rohr D25mm 1000mm lang SR



Art.Nr.: 975.840.03

MECHANISCHE DATEN

Höhe	1000 mm
Durchmesser	25 mm
Materialien	Aluminium
Gehäusefarbe	Silber
Gewicht mit Verpackung	279 g
Produktgewicht	279 g

ZULASSUNGSDATEN

Konform mit CE	Nein
Konform mit RoHS-Richtlinie	erfüllt Stoffbeschränkungen
WEEE	Nein
Konform mit ATEX-Richtlinie	Nein
Konform mit CCC	Nein
Konform mit UL	Nein
Konform mit FCC	Nein
Konform mit IC	Nein
EAC Zertifikat vorhanden	Nein
Konform mit UKCA (Importeur)	Nein
Konform mit AS-I	Nein
ICAO Zulassung	Nein
Konform mit DNV	Nein
Konform mit RoHS CN	Nein

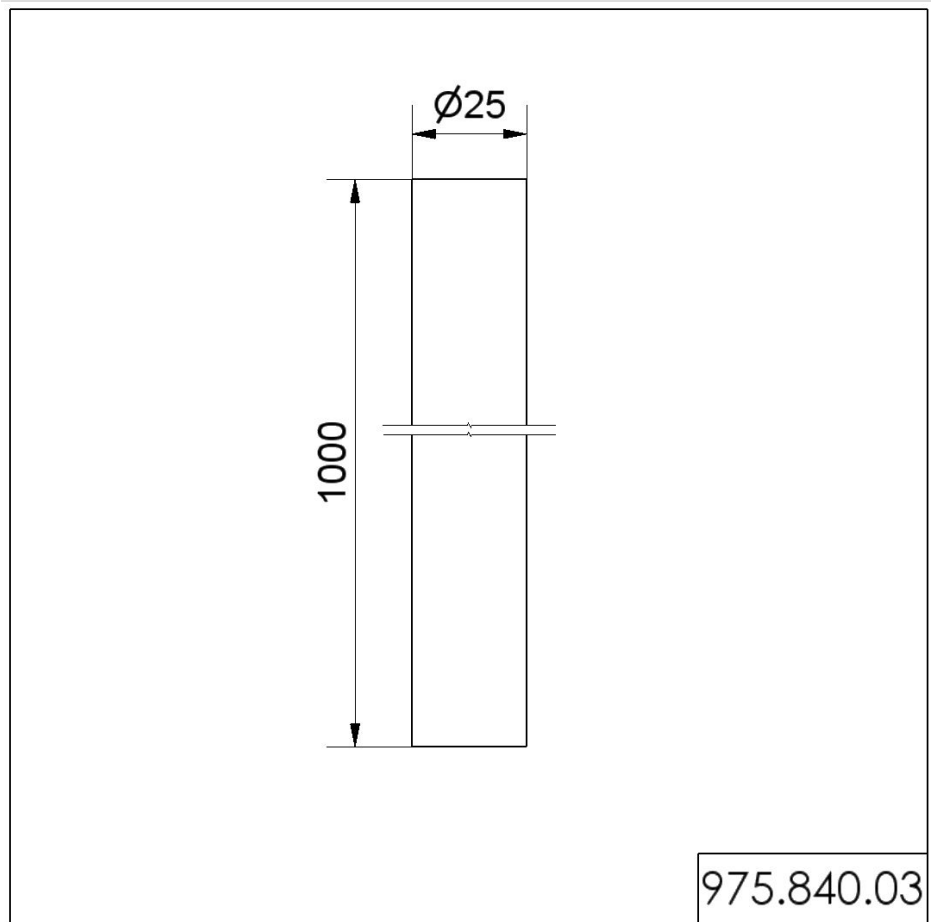


Zusätzliche Informationen zur Installation und Montage finden Sie in der entsprechenden Bedienungsanleitung unter www.werma.com. Ausdruck ist nur zur Information und wird bei Änderung nicht berücksichtigt.

KombiSIGN 50 / Zubehör

Rohr D25mm 1000mm lang SR

MASSZEICHNUNG



Zusätzliche Informationen zur Installation und Montage finden Sie in der entsprechenden Bedienungsanleitung unter www.werma.com. Ausdruck ist nur zur Information und wird bei Änderung nicht berücksichtigt.