

KombiSIGN 70 / Zubehör

Winkel für zweiseitige Montage BK



Art.Nr.: 975.840.86

MECHANISCHE DATEN

Höhe	97 mm
Durchmesser	70 mm
Materialien	PA-GF
Gehäusefarbe	Schwarz
Gewicht mit Verpackung	76 g
Produktgewicht	76 g

ZULASSUNGSDATEN

Konform mit RoHS-Richtlinie	erfüllt Stoffbeschränkungen
WEEE	Nein
Konform mit ATEX-Richtlinie	Nein
Konform mit CCC	Nein
Konform mit UL	Nein
Konform mit FCC	Nein
Konform mit IC	Nein
EAC Zertifikat vorhanden	Nein
Konform mit AS-I	Nein
ICAO Zulassung	Nein
Konform mit DNV	Nein
Konform mit RoHS CN	Nein

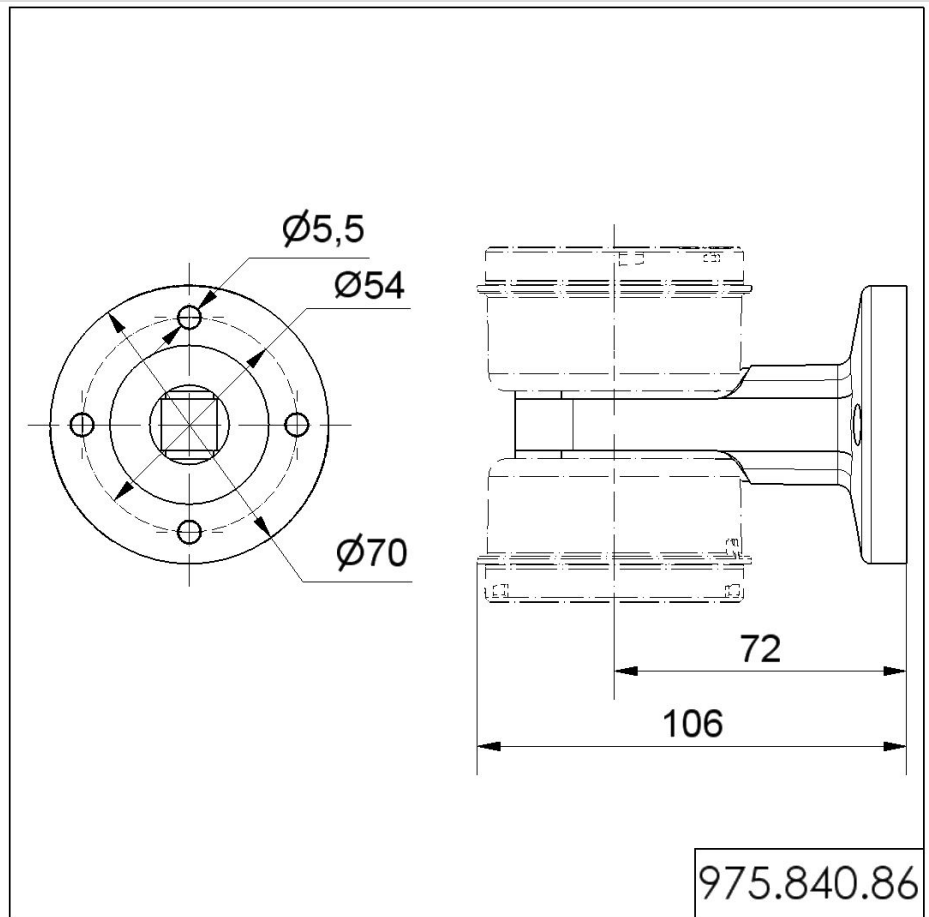


Zusätzliche Informationen zur Installation und Montage finden Sie in der entsprechenden Bedienungsanleitung unter www.werma.com. Ausdruck ist nur zur Information und wird bei Änderung nicht berücksichtigt.

KombiSIGN 70 / Zubehör

Winkel für zweiseitige Montage BK

MASSZEICHNUNG



Zusätzliche Informationen zur Installation und Montage finden Sie in der entsprechenden Bedienungsanleitung unter www.werma.com. Ausdruck ist nur zur Information und wird bei Änderung nicht berücksichtigt.