

## Mini-Summer, Hupen und Sirenen / Hupe 585 Signalhupe WM Dauerton 230VAC GY



Art.Nr.: 585.000.68



### MECHANISCHE DATEN

Länge	91 mm
Breite	83 mm
Höhe	84 mm
Durchmesser	83 mm
Materialien	PC PC/ABS
Gehäusefarbe	Grau
Schutzart	IP65
Anschluss	Schraubklemme
Litzenquerschnitt maximal	1,50mm <sup>2</sup> / 16AWG
Kabeleinführung	Membrantülle
Kabeleinführung minimal	d = 1 mm
Kabeleinführung maximal	d = 9 mm
Zugentlastung	Ausziehschutz
Befestigungsart	Wandmontage
Betriebstemperatur minimal	-20°C
Betriebstemperatur maximal	+50°C
Gewicht mit Verpackung	147 g
Produktgewicht	113 g

### ELEKTRISCHE DATEN

Betriebsspannung	230V
Betriebsspannungsart	AC
Betriebsspannungsfrequenz	50Hz
Betriebsspannungstoleranz	+/- 10%
Bemessungsbetriebsspannung	230 VAC
Bemessungsbetriebsstrom	70 mA
Bemessungseinschaltstrom	1.000 mA
Schutzklasse	Schutzklasse 2
Verschmutzungsgrad	3
Überspannungskategorie	II
Isolationsspannung	Ui = 250V / Uimp = 2.500V

### AKUSTISCHE DATEN

Lautstärke (max) in 1m Entf.	98,0 dB (A)
Akustisches Signalbild	Dauerton
Tonfrequenz	110 Hz
Lebensdauer akustisch	min. 5.000 h



Zusätzliche Informationen zur Installation und Montage finden Sie in der entsprechenden Bedienungsanleitung unter [www.werma.com](http://www.werma.com). Ausdruck ist nur zur Information und wird bei Änderung nicht berücksichtigt.

Mini-Summer, Hupen und Sirenen / Hupe 585

## Signalhupe WM Dauerton 230VAC GY

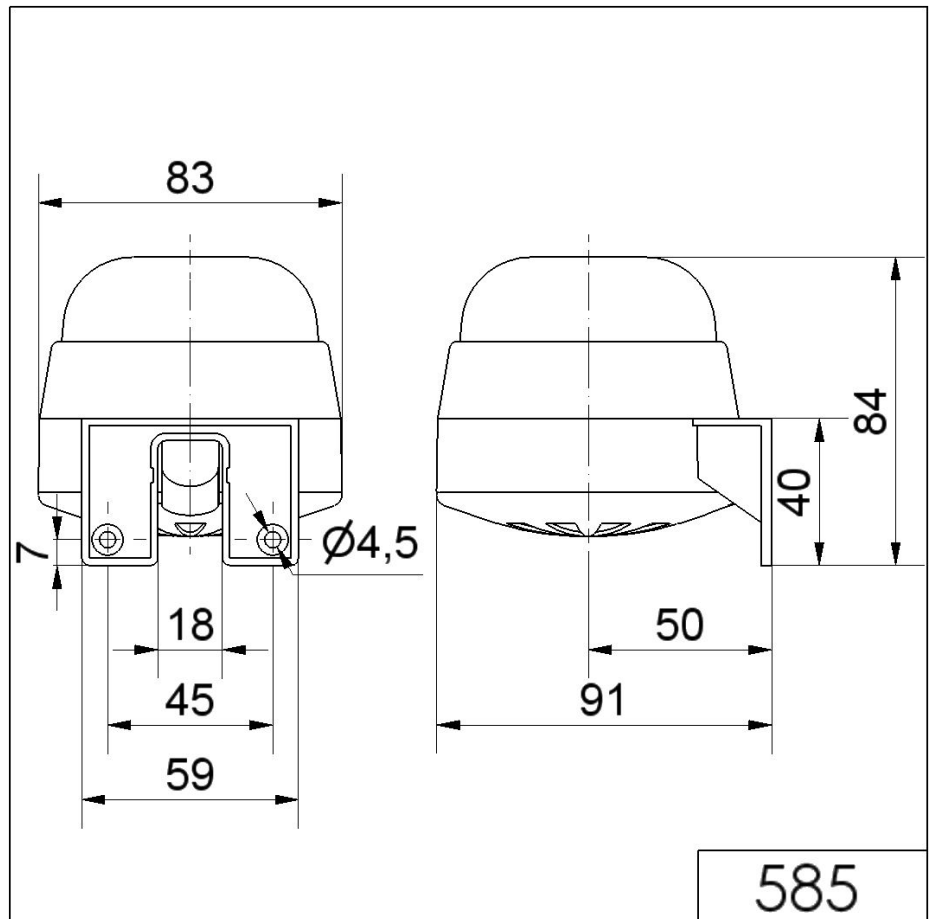
ZULASSUNGSDATEN	
Konform mit CE	Ja
Konform mit RoHS-Richtlinie	Ja
WEEE	Ja
Konform mit ATEX-Richtlinie	Nein
Konform mit CCC	Nein
Konform mit UL	Nein
Konform mit FCC	Nein
Konform mit IC	Nein
EAC Zertifikat vorhanden	Ja
Konform mit UKCA (Importeur)	Ja (WERMA (UK) Ltd.)
Konform mit AS-I	Nein
ICAO Zulassung	Nein
Konform mit DNV	Nein
Konform mit RoHS CN	Nein
Konform mit VdS	Nein



Zusätzliche Informationen zur Installation und Montage finden Sie in der entsprechenden Bedienungsanleitung unter [www.werma.com](http://www.werma.com). Ausdruck ist nur zur Information und wird bei Änderung nicht berücksichtigt.

Mini-Summer, Hupen und Sirenen / Hupe 585  
**Signalhupe WM Dauerton 230VAC GY**

**MASSZEICHNUNG**



**!** Zusätzliche Informationen zur Installation und Montage finden Sie in der entsprechenden Bedienungsanleitung unter [www.werma.com](http://www.werma.com). Ausdruck ist nur zur Information und wird bei Änderung nicht berücksichtigt.